

# BeoLab 4000

Vejledning



**ADVARSEL:** For at forhindre brand eller elektrisk stød må dette produkt ikke udsættes for regn eller fugt. Udstyret må ikke udsættes for dryp eller stænk, og der må ikke placeres genstande fyldt med væske, fx vaser, på udstyret.

Træk strømkablet ud af stikkontakten for helt at afbryde strømmen til udstyret. Afbryderen skal være nem at komme til.



Symbolet et lyn i en trekant advarer om uisoleret "farlig spænding" bag produktets afskærmning, som kan være stærk nok til at forårsage elektriske stød.



Symbolet et udråbstegn i en trekant henleder brugerens opmærksomhed på vigtige betjenings- og vedligeholdelsesinstruktioner, som kan findes i vejledningen, der følger med produktet.

Når du har sat højttalerne op som beskrevet på de følgende sider, skal du sætte strøm til hele systemet. Indikatorlamperne lyser rødt, hvilket betyder, at højttalerne er i standby og klar til anvendelse. Højttalerne er beregnet til at stå i standby, når de ikke er i brug.

### Rengøring af højttaleren

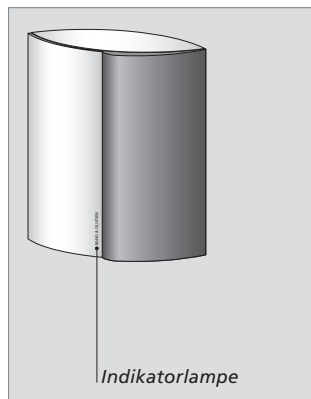
Støvede overflader rengøres med en tør, blød klud. Hvis det er nødvendigt, kan pletter eller snavs fjernes med en blød, frugfri klud, som er dyppet i lunken vand og vredet hårdt op.

Frontstoffet må dog gerne rengøres med en støvsuger, som er indstillet på laveste sugestyrke og har et børstemundstykke påsat. Køleribberne på bagsiden kan rengøres vha. en blød børste eller en støvsuger.

### Tænd og sluk

Når du tænder dit system, tænder højttalerne samtidig, og indikatorlamperne lyser grønt. Når du slukker for systemet, skifter højttalerne tilbage til standby.

Hvis højttalerne er tilsluttet et system, der ikke er fra Bang & Olufsen, tændes de, når de modtager et signal fra systemet. De slukkes et par minutter efter, signalet er væk.

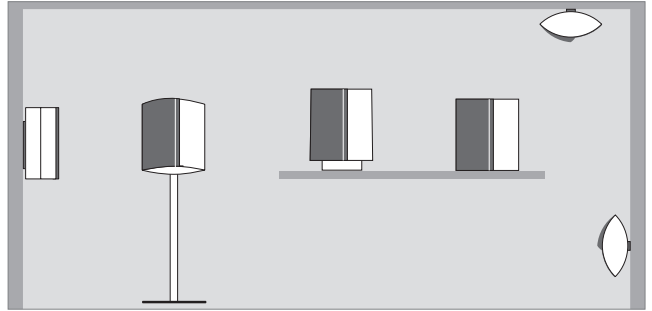


*Brug aldrig sprit eller andre opløsningsmidler til rengøring af højttaleren.*

## Opsætning af højttalerne

### Følgende fremgangsmåde anbefales:

- Afbryd strømmen til systemet.
- Placer højttalerne som beskrevet på disse to sider. Se afsnittet *Vægbeslag* (s. 8–9), hvis du ønsker at hænge højttalerne på væggen. Hvis du har valgt ekstraudstyr, skal du se den vejledning, som følger med udstyret.
- Tilslut højttalerne, og indstil LINE–L–R omskifteren på begge højttalere som beskrevet i *Kabeltilslutninger* (s. 6–7).
- Slut atter strøm til hele systemet.



*Højttalerne skal placeres, så de står oprejst på basen, eller er fastgjort til en stand/et beslag eller en af ekstraudstyrsdelene.*

### Forholdsregler

- Sørg for, at højttalerne placeres og tilsluttes i overensstemmelse med instruktionerne i denne vejledning. For at forhindre tilskadekomster, må der kun bruges stande og vægbeslag godkendt af Bang & Olufsen.
- Forsøg aldrig at åbne højttalerne. Alle reparationer skal foretages af uddannede serviceteknikere!
- Højttalerne er udelukkende beregnet til indendørs brug under tørre forhold og inden for et temperaturområde på 10–40 °C.
- Der bør altid være min. 15 mm luft over højttalerne for ikke at blokere for ventilationen.
- Læg ikke genstande oven på højttalerne.
- Placer ikke højttalerne i indelukkede omgivelser, fx i en lille bogreol.
- Kontroller, at indikatorlampen er i bunden af højttalerne, når de placeres stående.
- Prøv at pege højttalernes frontstof imod dig selv, når du placerer højttalerne.

### Vægbeslaget

Vægbeslagene kan bruges til at fastgøre højttalerne enten lodret eller vandret på en væg. De kan også bruges til at fastgøre højttalerne til loftet.

Brug altid den korrekte type og størrelse skrue og muranker for at sikre, at de kan bære højttalerens vægt. Husk desuden at tage væggens eller loftets konstruktion og tilstand i betragtning.

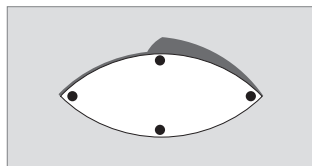
Brug to skruer og murankre, som hver kan bære min. 10 kg.

Se *Vægbeslag* (s. 8–9) for yderligere oplysninger.

### Lette skillevægge og gipslofter

Lette skillevægge og lofter er ofte lavet af gipsplader, som fastgøres til stolper. Gips er et uegnet materiale til at hænge højttalere på. Hvis du ønsker at hænge højttalerne på en gipsvæg eller et gipsloft, skal vægbeslaget fastgøres til en stolpe.

Brug skruerne som vist på s. 9. Skruerne (Ø 5 mm) skal gennembore gipsen og skrues min. 25 mm ind i en stolpe.

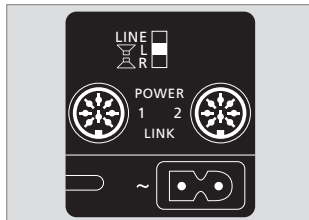


**Gummitrykpuder:** Hvis du placerer højttalerne på en jævn overflade, anbefaler vi, at du fastgør de vedlagte gummitrykpuder på bundpladen af hver højttaler for at beskytte både dine møbler og højttalerne mod ridser.

## Tilslutninger

Højtalerne kan bruges sammen med Bang & Olufsen musik-, video- og linksystemer. De kan også tilsluttes systemer, der ikke er fra Bang & Olufsen.

Se vejledningen til det pågældende system for at få oplysninger om dets tilslutningsmuligheder.



Tilslutningspanelet sidder bag på højttaleren.

### Tilslutningspanel

#### LINE–L–R omskifter

Denne omskifter har tre indstillinger. Sæt omskifteren på L eller R, hvis højttalerne tilsluttes et Bang & Olufsen system. Sæt omskifteren på LINE, hvis højttalerne tilsluttes et system, der ikke er fra Bang & Olufsen.

#### POWER LINK stik 1 og 2

Disse stik anvendes til tilslutning af et Bang & Olufsen system. Hvis LINE-L-R omskifteren er sat på LINE, kan du bruge et af Power Link stikkene til at tilslutte højttaleren til et system, der ikke er fra Bang & Olufsen.

~

Strømskik.

### Tilslutning til Bang & Olufsen systemer

Brug et Power Link kabel til at slutte højttalerne til dit system.

Sæt omskifteren på L og R (hvh. venstre og højre lydkanal).

### Tilslutning til systemer, der ikke er fra Bang & Olufsen

Hertil skal bruges en særlig adapter med et almindeligt phono- eller RCA-stik i den ene ende og et DIN-stik i den anden (kabel til linjesignal – fås som ekstraudstyr hos din Bang & Olufsen forhandler).

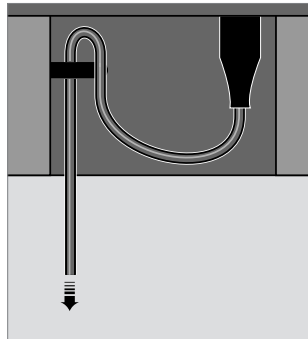
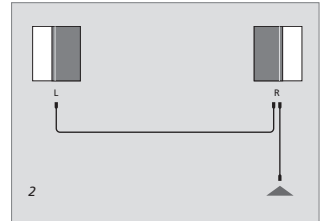
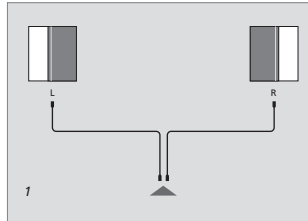
Sæt omskifteren på LINE.

**Power Link tilslutninger:** Disse tilslutninger sender både højre og venstre lydssignal. Derfor kan du:

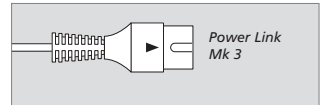
**1** Føre to Power Link kabler fra dit Bang & Olufsen systemet, én til hver højttaler.

Eller:

**2** Føre et Power Link kabel fra dit Bang & Olufsen system til den første højttaler, og derefter føre et andet Power Link kabel fra den første højttaler til den anden. Denne fremgangsmåde begrænser ofte kabelrodet.



Af sikkerhedsmæssige årsager bør du fastgøre strømkablet bag pinden, inden du trækker det fra stikhuset.



**Power Link kabler:** Kablerne skal være af den type, som er mærket med en trekant på stikket. Brug ikke den gamle type Power Link kabler, da de vil forårsage støj og derfor ikke give den optimale lyd kvalitet.

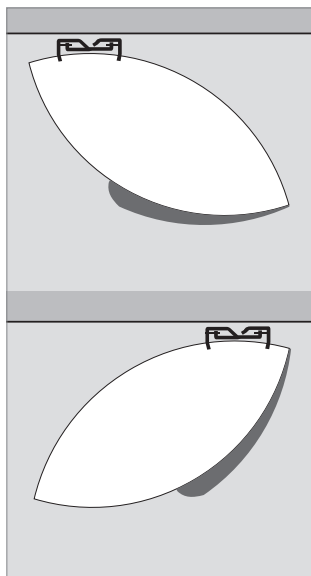
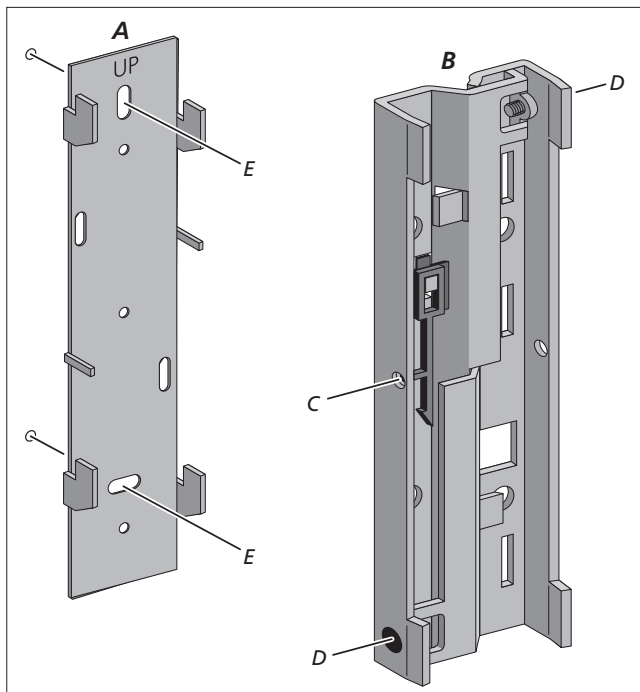
**Netledning:** Den medfølgende netledning er specielt beregnet til produktet. Hvis du ændrer stikket eller beskadiger netledningen, skal du købe en ny hos din Bang & Olufsen forhandler.

## Vægbeslag

Vægbeslaget består af to dele: Beslag *A* skal fastgøres til væggen, og beslag *B* skal fastgøres til gitteret bag på højttaleren.

- Adskil del *A* og del *B*. Løsn om nødvendigt de to skruer (*D*).
- Fastgør beslag *B* til højttaleren i den ønskede position. *Skrue de to skruer (*D*) godt fast.*
- Hold højttaleren op på væggen, hvor den skal hænge, og aftegn vægbeslaget. Brug vægbeslag *A* som en skabelon til at aftegne de punkter, hvor der skal bores.
- Fastgør beslag *A* til væggen via hullerne (*E*), og hæng højttaleren op på beslagets fire kroge.

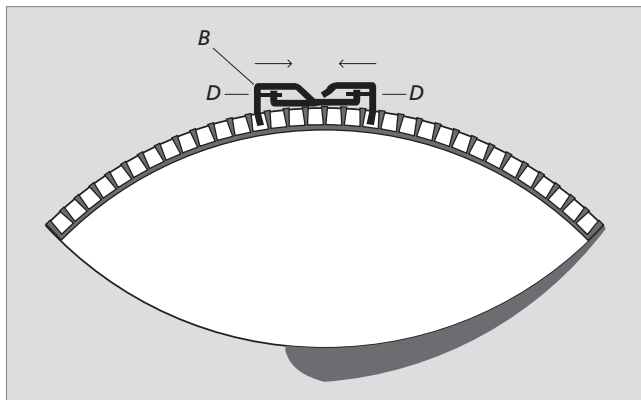
Låsen aktiveres og fastholder de to dele. Låsen kan låses op vha. en lille skruetrækker gennem hullet (*C*).



*Beslagets placering på bagsiden af højttaleren afgør vinklen mellem højttaleren og væggen.*

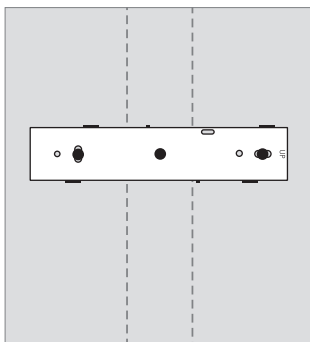


Højtaleren og beslag B set fra oven.

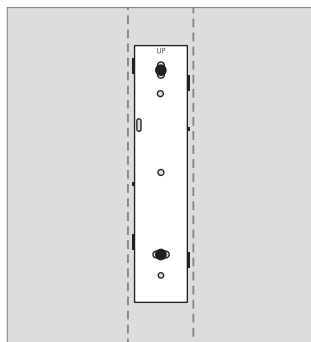


### Lette skillevægge

Hvis du ønsker at hænge højtalerne på en gipsvæg eller et gipsloft, skal vægbeslaget fastgøres til en stolpe.



Hvis højtalerne monteres vandret, skal du anvende tre skruer: to skruer, som kan anvendes til gipsvægge og som skal gennem hullerne (E), samt en sekskantskrue gennem midterhullet i beslaget.



Hvis højtalerne monteres lodret, er to skruer gennem hullerne (E) tilstrækkeligt.

**Bortskaffelse af elektrisk og elektronisk udstyr (WEEE) – Miljøbeskyttelse**



Elektrisk og elektronisk udstyr, reservedele og batterier, der er mærket med dette symbol, må ikke bortskaffes sammen med almindeligt husholdningsaffald, og alt elektrisk og elektronisk udstyr, alle reservedele samt alle batterier skal indsamles og bortskaffes separat. Når elektrisk og elektronisk udstyr samt batterier bortskaffes ved hjælp af de indsamlingssystemer, der anvendes i dit land, beskyttes miljøet og andre menneskers helbred. Desuden bidrages der til en betryggende og rationel

anvendelse af naturlige ressourcer. Indsamling af elektrisk og elektronisk udstyr, batterier og affald forhindrer mulig forurening af naturen med farlige stoffer, som kan være indeholdt i elektriske og elektroniske produkter og udstyr. Din Bang & Olufsen forhandler kan rådgive dig om den korrekte bortskaffelsesmetode i dit land.

*I tilfælde af, at et produkt er for lille til at vise dette symbol, er det i stedet vist i vejledningen, på garantibeviset eller på emballagen.*

---

*Alle Bang & Olufsens produkter overholder gældende miljøregler*

**CE** Dette produkt overholder bestemmelserne i direktiverne 2004/108/EF og 2006/95/EF.

*Tekniske specifikationer, funktioner og brugen af disse kan ændres uden varsel.*

***Kun til det canadiske marked:***

Dette digitale klasse B-apparat opfylder alle krav til de canadiske regler om interferensskabende udstyr.

***Til det norske marked!***

Mekaniske og elektroniske komponenter i produktene slites ved bruk. Det må derfor påregnes reparasjoner og utskiftning av komponenter innenfor kjøpslovens reklamasjonstid, som må regnes som vedlikehold av produktene. Slik vedlikehold gir ikke grunnlag for å rette mangelskrav mot forhandler eller leverandør, og må bekostes av kjøper.

***Kun for det amerikanske marked:***

Bemærk: Dette udstyr er blevet testet og vurderes at stemme overens med begrænsningerne for digitale klasse B-enheder, i henhold til del 15 i Federal Communications Commissions regler. Formålet med disse begrænsninger er at yde beskyttelse mod skadelig interferens i forbindelse med installationer i boligområder. Udstyret genererer, bruger og kan udsende radiofrekvensenergi og kan desuden, hvis ikke det installeres korrekt og bruges i overensstemmelse med nærværende vejledning, forårsage skadelig interferens i radiokommunikation. Dog er der ingen garanti for, at der ikke opstår interferens i en given installation. Såfremt udstyret forårsager skadelig interferens i en radio- eller fjernsynsmodtagelse, hvilket kan konstateres ved at tænde og slukke for det, opfordres brugeren til selv at forsøge at fjerne interferensen ved at udføre et eller flere af følgende skridt:

- Skift antennens retning eller placering.
- Forøg afstanden mellem det udstyr, der forstyrrer, og modtageren.
- Tilslut udstyret til en stikkontakt på et anderledes kredsløb end det, modtageren er tilsluttet.
- Kontakt forhandleren eller en erfaren radio-fjernsyns-tekniker for at få hjælp.

